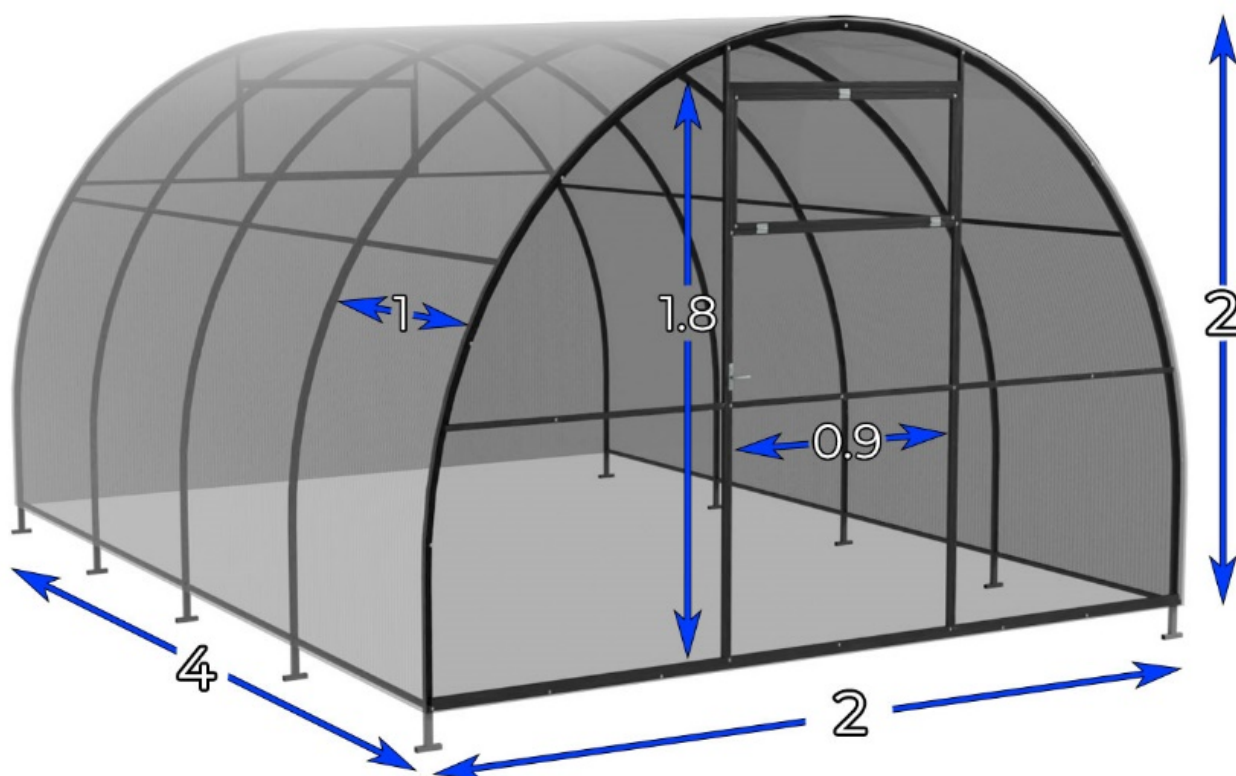


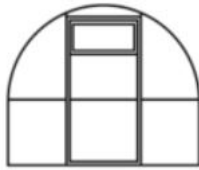

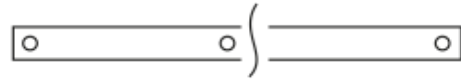
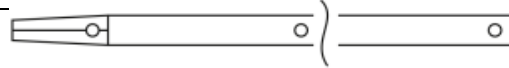









Szerokość **2m**



Łuki i wydłużenie z rury 20x20cm
Wysokość 2m Długość START 4m
Przedłużenie od 2m do 12m
Odległość między łukami 1m

www.szklarnia.pro

№	Nazwa i długość części	LICZBA SZCZEGÓŁÓW		Obraz (mogą się różnić z aktualnej konfiguracji)
		Baza 4m (1m)	Udl 2m (1m)	
1	Całkowicie spawany koniec w komplecie z drzwiami i otwory wentylacyjne	2	-	
2	Luk łukow	3	2	
3	Początkowe elementy poprzeczny	5	-	
4	Elementy poprzeczny	3	5	
5	Zatrask	2	-	
6	Pętla napowietrzna (do drzwi i wywietrzników)	8	-	
7	Śruba M6 × 50 z podkładką i nakrętką M6	25	25	
8	Wkręt samogwintujący 4,2 × 19 mm	80	8	
9	Hak mocujący otwarte drzwi	2	-	
10	Kotwica (noga + poprzeczka)	6	2	
11	Uchwyt (komplet): uchwyt - 1 szt. ; poprzeczka - 1 szt. ; podkładka - 1 szt. ; śruba M5 z nakrętką M5 - 2 szt	2	-	
12	Poliwęglan komorowy 6000x2100 mm	3	1	

1. Opis produktu

Szklarnia została zaprojektowana w taki sposób, aby stworzyć optymalny mikroklimat do uprawy warzyw, kwiatów i sadzonek w ogrodzie. Rama szklarni wykonana jest z ocynkowanej rury stalowej o przekroju 20 x 20 mm (łuk) 20 x 20 mm (wypełnienie). Szklarnia przeznaczona jest do montażu bezpośrednio na gruncie, jako osłonę stosuje się poliwęglan komorowy.

Aby zapewnić sztywność ramy i ułatwić montaż szklarni, powierzchnia czołowa, drzwi i otwory wentylacyjne są wykonane i dostarczane w całości spawane, łuki pośrednie są w pełni wygięte, bez węzłów łączących. Powierzchnia czołowa i łuki środkowe są połączone elementami podłużnymi - podłużnicami o wymiarach: 2012 mm i 2068 mm, które są montowane za pomocą śrub i nakrętek (M6). Montaż wymaga zastosowania klucza nr 10. Wszystkie niezbędne elementy (wkrety samogwintujące, śruby, nakrętki itp.) dołączane do kompletu w pudełkach.

Mocowanie poliwęglanu komorowego do ramy szklarni odbywa się za pomocą wkrętów samogwintujących. Do montażu niezbędne: klucz 10 mm, śrubokręt z końcówką PH2, nóż budowlany, kątomierz, poziomica, miarka 7-10 m, rękawice ochronne.

2. Montaż poliwęglanu komorowego do powierzchni czołowych

Mocowanie poliwęglanu komorowego do powierzchni czołowych odbywa się z wykorzystaniem arkuszy 6 m + 2 m. Wymogiem koniecznym jest usunięcie folii z obu stron arkusza. Aby ułatwić instalację, umieść „czoło” konstrukcji na płaskiej poziomej powierzchni.

Zamontuj lufcik do drzwi, przymocuj go od dołu dwoma zawiasami nr 7 za pomocą wkrętów samogwintujących nr 9. Przymocuj drzwi dwoma zawiasami z prawej strony powierzchni czołowej.

Odetnij z arkusza poliwęglanu komorowego część o szerokości 2100 mm i długości 2000 mm. Połóż arkusz poliwęglanu komorowego na powierzchni czołowej, stroną zewnętrzną do góry (strona jest oznaczona specjalną naklejką).

Komory poliwęglanu komorowego muszą być ustawione pionowo!

Zamocuj poliwęglan komorowy za pomocą wkrętów dachowych nr 10 zgodnie z poniższym schematem. Dla wygody i przyspieszenia instalacji punkty przyszłego mocowania wkrętów samogwintujących można wstępnie oznaczyć markerem lub przechylić.

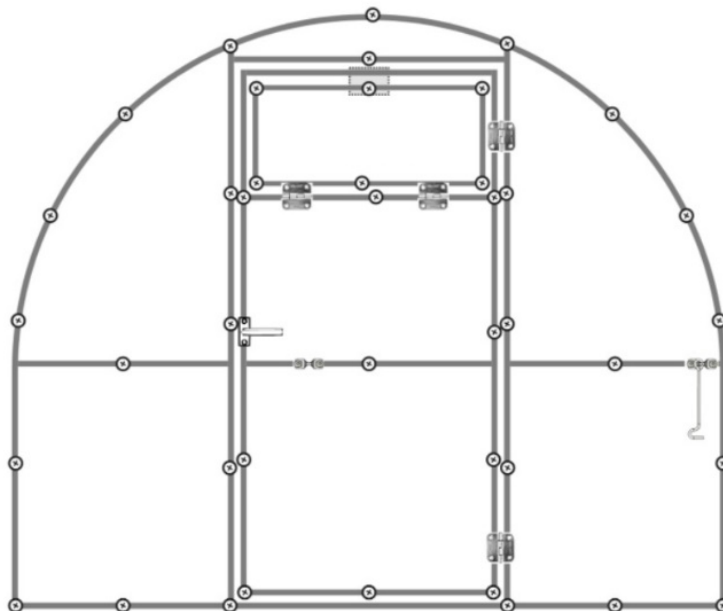
Poliwęglan przetnij ostrym nożem wzdłuż łuku „czoła”.

Wytnij otwory dla drzwi i lufcików.

W sposób analogiczny zamontuj poliwęglan na drugiej powierzchni czołowej.

Zamocuj hak nr 11 na powierzchni czołowej i pętlę haka na drzwiach w taki sposób, aby drzwi można było zablokować w pozycji otwartej.

Zamocuj zasuwkę lufcika nr 5 z wewnętrznej strony ramy od góry za pomocą wkrętów samogwintujących nr 9.



3. Montaż ramy

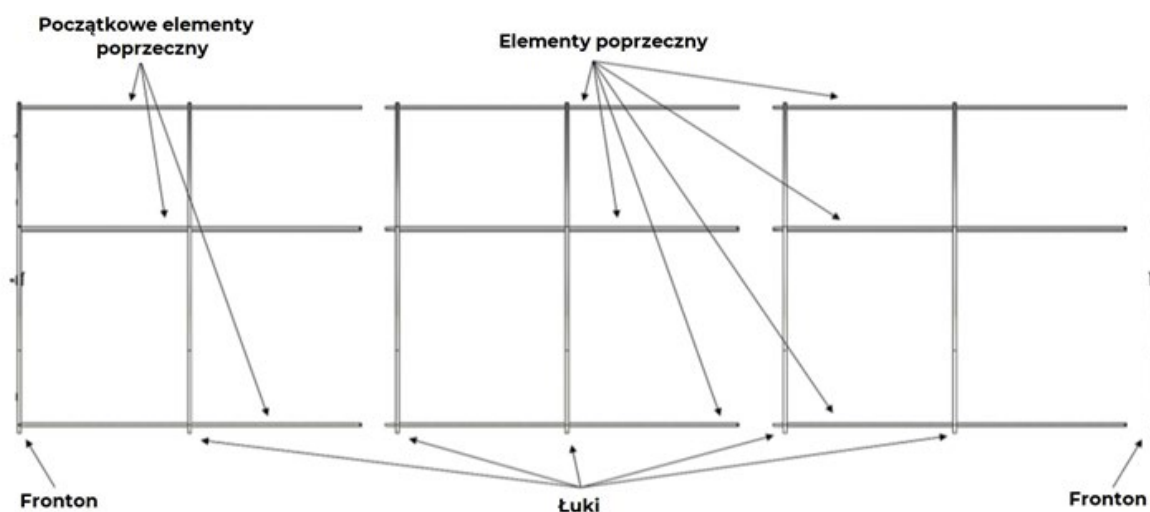
Połącz śrubami nr 8 z podkładkami i nakrętkami zmontowaną powierzchnię czołową nr 1 z podłużnicami startowymi nr 3 zgodnie z wywierconymi w powierzchni czołowej otworami.

Przykręć za pomocą śrub nr 8 do podłużnic startowych dwie pałki nr 2 od zewnątrz.

Zamontuj podłużnice z zaciskiem w kształcie X nr 4 do podłużnic startowych nr 3. Przykręć pałki śrubami nr 8 do zmontowanych części przez wywiercone otwory. Drugi koniec przykręć śrubami nr 8 (dla szklarni o długości 4 m).

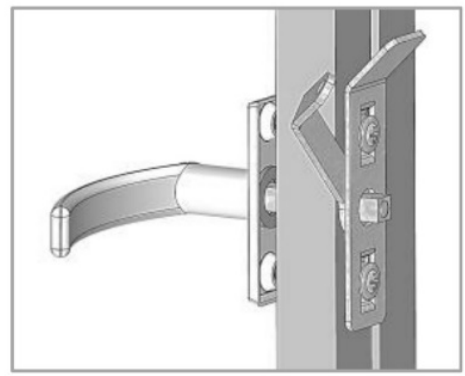
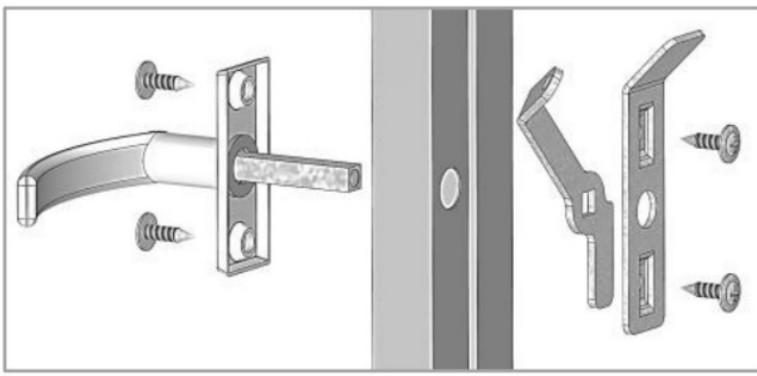
Aby wydłużyć szklarnię o 2 m, użyj zestawów do rozbudowy składających się z pięciu podłużnic z zaciskiem nr 4 i trzech (odstęp 0,67 m) lub dwóch (odstęp 1 m) pałków nr 2 (schemat szklarni z odstępem między pałkami 0,67 m).

Układ powierzchni czołowych, pałków i podłużnic (odległość między pałkami 1 m, 0,67m).



4. Montaż klamki do drzwi

Włóż klamkę z zestawu nr 6 do otworu w drzwiach po wywierceniu odpowiedniego otworu w poliwęglanie. Na stronie odwrotnej załóż poprzeczkę i nakładkę. Zabezpiecz uchwyt i wykończenie za pomocą wkrętów samogwintujących nr 9:



5. Montaż poliwęglanu komorowego (PK) na dachu szklarni

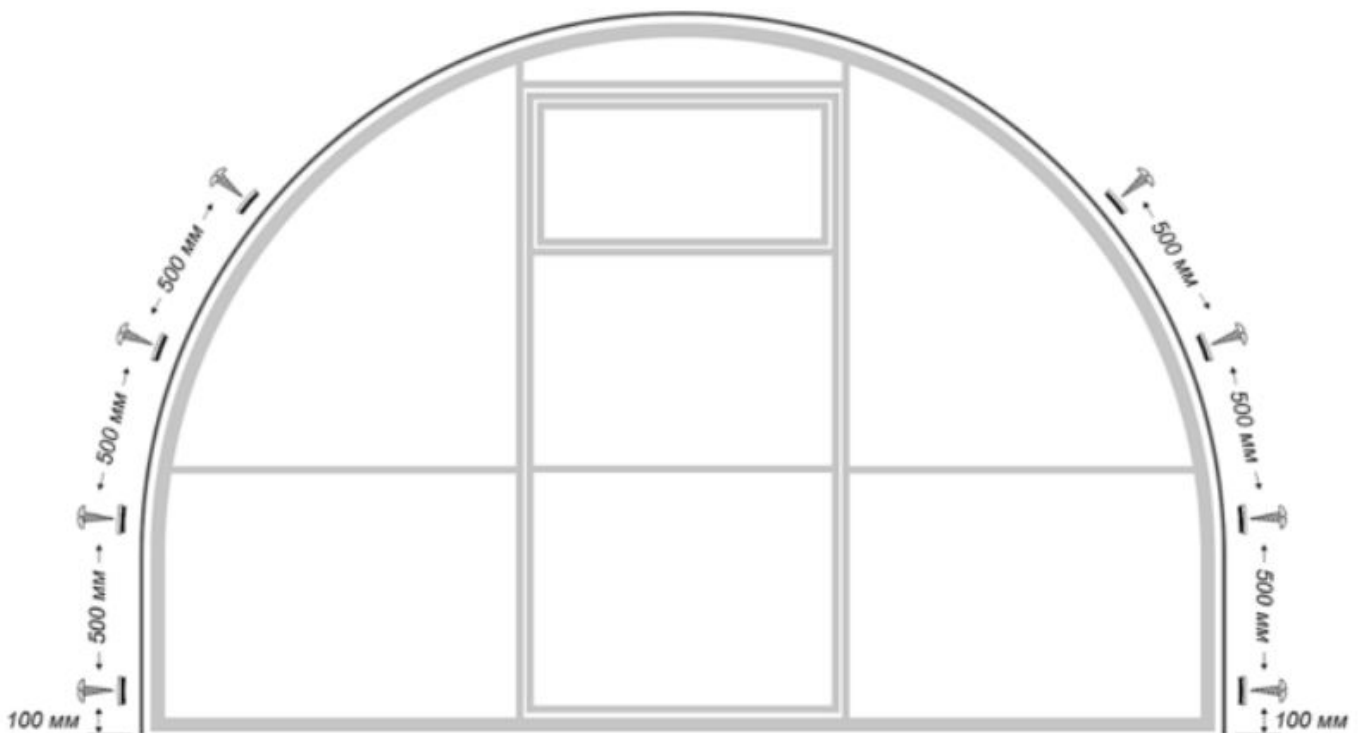
Konieczne jest usunięcie folii z obu stron arkusza! Strona zewnętrzna (zwrócona ku słońcu) poliwęglanu komorowego jest oznaczona przez producenta odpowiednim symbolem (kolorowy pasek, naklejka itp.).

Poliwęgiel komorowy nie jest objęty gwarancją.

Podczas instalacji poliwęglanu komorowego ważne jest, aby linie „plastrów miodu” poliwęglanu komorowego znajdowały się wzdłuż łuków ramy szklarni. 6

Najpierw zamontuj boczne arkusze poliwęglanu komorowego na powierzchni czołowej. Zainstaluj arkusze tak, aby wystawały nie więcej niż 50 mm na zewnątrz, poza krawędź powierzchni czołowej. Przymocuj arkusze wkrętami samogwintującymi nr 9 przez podkładki EPDM nr 10 (4 wkręty samogwintujące i podkładki na stronę pałąki, łącznie 8 szt.): pierwszy wkręt samogwintujący od dołu w odstępnie 100 mm od krawędzi nogi, a następnie 3 kolejne wkręty samogwintujące w odstępnie 500 mm.

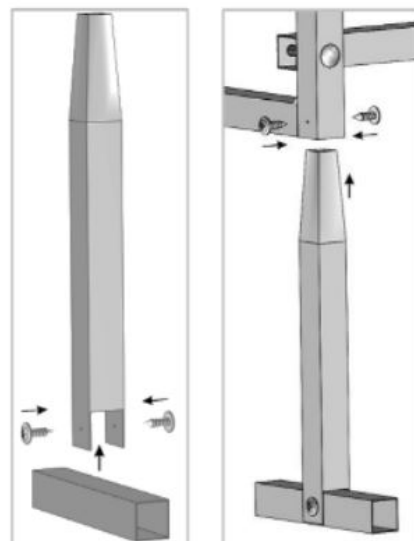
Na tym etapie poliwęglanu nie należy mocować do łuku, na którym planowane jest mocowanie arkuszy z zakładk.



6. Montaż szklarni

Uwaga! Nie instaluj szklarni w bliskiej odległości (mniej niż 2 metry) od budynków, płotów, ogrodzeń!

Przed rozpoczęciem pracy należy dokładnie wypoziomować miejsce, na którym zostanie zainstalowana szklarnia. Działka powinna być płaska, bez znacznych różnic w poziomie gruntu. Połącz śrubę nr 8.1 (M6x50) z podkładką i nakrętką gruntozaczepty nr 12, aby utworzyć nóżkę w kształcie litery T. Odkręć śrubę nr 8, która napina łuk i dolną podłużnicę, włóż nóżkę w pałąk, aż otwory się pokryją, przymocuj nóżkę śrubą. Zamontuj pozostałe nóżki w ten sam sposób w odstępach co 2m. Wykop apod nóżkami otwory o odpowiedniej głębokości i szerokości. Zamontuj szklarnię w taki sposób, aby dolny pręt powierzchni czołowej był równy z ziemią, a nóżki wchodziły w ziemię.



Przykryj nóżki ziemią i ubij. Aby wzmocnić szklarnię, możesz również użyć podstawy wykonanej z drewna, która jest przymocowana do gruntozaczepta i zagłębiona w ziemię.

Uwaga!

Szklarnia podatna na działania wiatru. Instalując szklarnię na otwartej przestrzeni nie chronionej przed wiatrem, konieczne jest zapewnienie sztywnego mocowania ramy do powierzchni gleby za pomocą podręcznych środków (pręt, wzmocnienie itp.) lub wydłużonych gruntozaczeptów, a także zamontowanie ukośnych usztywnień (wydłużone gruntozaczepty i zastrzały ukośne nie wchodzą w skład podstawowego zestawu i są sprzedawane osobno).

Po zamontowaniu szklarni należy ją od zewnątrz po całym obwodzie przysypać ziemią na wysokość 5-10 cm (oprócz drzwi) i dokładnie ubić, aby zapobiec ewentualnemu zdmuchnięciu poliwęglanu przez wiatr.

ZABRONIONE jest pozostawianie otwartych drzwi i/lub otworów wentylacyjnych przy wietrznej pogodzie!

Nie narażaj ramy szklarni na obciążenia mechaniczne. Nie modyfikuj samodzielnie konstrukcji produktu.

Zimą, aby wykluczyć deformację części szklarni pod wpływem obciążeń śniegiem i wiatrem, konieczne jest usunięcie wszystkich arkuszy poliwęglanu komorowego z łukowej części szklarni (dach szklarni). Zaletą usuwania arkuszy na zimę jest to, że do szklarni przedostaje się śnieg, który topniejąc wzbogaca glebę w przydatne minerały oraz chroni ją przed odsalaniem. Dach otwarty na zimę - 8 - zapobiega sytuacji, w której szkodliwe owady z nadejściem chłodu przedostaną się do ciepłej szklarni, a wiosną zjedzą młode pędy.

W przypadku braku możliwości demontażu arkuszy, należy wzmocnić łuki od wewnątrz podporami w kształcie litery T (np. belkami drewnianymi o przekroju co najmniej 50x50), umieszczając je wewnątrz szklarni – jedna belka na każdy łuk (podpórki nie wchodzą w skład zestawu, są wykonywane osobno).

Imię _____

Nazwisko _____

Długość _____

Poliwęglan _____

Odległość między łukami _____

Montaż _____

Numer zamówienia _____

W związku z ciągłym doskonaleniem produktów producent zastrzega sobie prawo do wprowadzania zmian w projekcie bez wcześniejszego powiadomienia konsumenta.

Produkty nie podlegają obowiązkowej certyfikacji.



<https://szklarnia.pro>
Info@szklarnia.pro